



スパイラルリテイニングリング

SPIRAL RETAINING RINGS

FUR

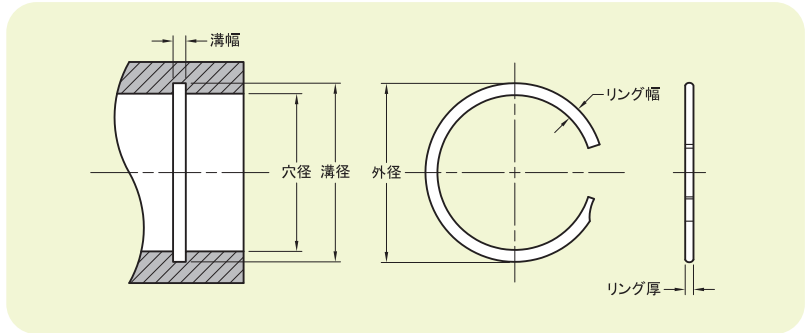
SERIES

軽荷重

Light Duty

穴用

Internal



製品番号	部品番号	相手形状				リング形状						許容スラスト荷重 (N)	
		穴径 (mm)	溝径 (mm)	溝幅 (mm)		外径 (mm)	リング厚 (mm)	リング幅 (mm)					
300101301	FUR-13	φ13	φ13.70		0.56		φ13.80		0.46		1.14		5,956
300101401	FUR-14	φ14	φ14.70		0.56		φ14.80		0.46		1.14		6,415
300101501	FUR-15	φ15	φ15.70		0.56		φ15.80		0.46		1.14		6,873
300101601	FUR-16	φ16	φ16.70	±0.05	0.56		φ16.80		0.46		1.14		7,331
300101701	FUR-17	φ17	φ17.70		0.56		φ17.85		0.46		1.14		7,789
300101801	FUR-18	φ18	φ18.70		0.56		φ18.85	+0.33	0.46		1.14		8,248
300101901	FUR-19	φ19	φ19.75		0.56		φ19.85	-0	0.46		1.14		8,706
300102001	FUR-20	φ20	φ21.00		0.66		φ21.15		0.53		1.65		10,559
300102101	FUR-21	φ21	φ22.00		0.66		φ22.20		0.53		1.65		11,087
300102201	FUR-22	φ22	φ23.05	±0.08	0.66		φ23.25		0.53		1.65		11,615
300102401	FUR-24	φ24	φ25.05		0.66	+0.05	φ25.30	-0	0.53	±0.04	1.65		12,670
300102501	FUR-25	φ25	φ26.05		0.66		φ26.30		0.53		1.65		13,198
300102601	FUR-26	φ26	φ27.10		0.79		φ27.35		0.64		2.24		15,140
300102801	FUR-28	φ28	φ29.10		0.79		φ29.40		0.64		2.24	±0.10	16,305
300103001	FUR-30	φ30	φ31.10		0.79		φ31.40		0.64		2.24		17,469
300103201	FUR-32	φ32	φ33.10		0.79		φ33.45		0.64		2.24		18,634
300103401	FUR-34	φ34	φ35.10	±0.10	0.79		φ35.45	+0.38	0.64		2.24		19,798
300103501	FUR-35	φ35	φ36.10		0.79		φ36.45	-0	0.64		2.24		20,381
300103601	FUR-36	φ36	φ37.10		0.79		φ37.50		0.64		2.24		20,964
300103701	FUR-37	φ37	φ38.10		0.79		φ38.50		0.64		2.24		21,545
300103801	FUR-38	φ38	φ39.10		0.79		φ39.50		0.64		2.24		22,128
300104001	FUR-40	φ40	φ41.45		0.99		φ41.90		0.79		3.00		28,752
300104201	FUR-42	φ42	φ43.45		0.99		φ43.95		0.79		3.00		30,189
300104501	FUR-45	φ45	φ46.45	±0.13	0.99		φ46.95	+0.51	0.79		3.00		32,346
300104701	FUR-47	φ47	φ48.45		0.99		φ49.00	-0	0.79		3.00		33,784
300104801	FUR-48	φ48	φ49.45		0.99		φ50.00		0.79		3.00		34,502
300105001	FUR-50	φ50	φ51.45		0.99		φ52.00		0.79		3.00		35,940
300105201	FUR-52	φ52	φ53.95		0.99		φ54.50		0.79		4.01		37,377
300105501	FUR-55	φ55	φ56.95		0.99	+0.08	φ57.55	-0	0.79	±0.05	4.01		39,534
300105601	FUR-56	φ56	φ57.95		0.99		φ58.55		0.79		4.01		40,253
300105801	FUR-58	φ58	φ59.95		0.99		φ60.60		0.79		4.01		41,690
300106001	FUR-60	φ60	φ61.95	±0.15	0.99		φ62.65	+0.64	0.79		4.01	±0.13	43,128
300106201	FUR-62	φ62	φ63.95		0.99		φ64.65	-0	0.79		4.01		44,565
300106301	FUR-63	φ63	φ64.95		0.99		φ65.70		0.79		4.01		45,284
300106501	FUR-65	φ65	φ66.95		0.99		φ67.70		0.79		4.01		46,722
300106801	FUR-68	φ68	φ69.95		0.99		φ70.75		0.79		4.01		48,878
300107001	FUR-70	φ70	φ71.95		0.99		φ72.75		0.79		4.01		50,316

※ ステンレス(SUS304)ご指定の場合は、製品番号の末尾二桁を81、部品番号末尾にSを付けてご注文ください。
 ※ ステンレス(SUS304)では素材寸法やリング厚の公差が異なる場合がありますのでお問い合わせください。
 ※ 許容スラスト荷重は静的時のものであり、安全率は3を見込んでおります。
 ※ 溝底RはFUR-25までは0.1以下、26~75までは0.15以下、78以上は0.25以下を推奨いたします。

スパイラルリテイニングリング



製品番号	部品番号	相手形状					リング形状						許容 スラスト 荷重 (N)
		穴径 (mm)	溝径 (mm)	溝幅 (mm)	溝幅 (mm)	溝幅 (mm)	外径 (mm)		リング厚 (mm)		リング幅 (mm)		
300107201	FUR-72	φ72	φ73.95		0.99		φ74.75	+0.64	0.79		4.01		51,754
300107501	FUR-75	φ75	φ76.95		0.99		φ77.75	-0	0.79		4.01		53,910
300107801	FUR-78	φ78	φ80.35		1.12		φ81.20		0.99		4.78		70,260
300108001	FUR-80	φ80	φ82.35		1.12		φ83.20		0.99		4.78		72,062
300108201	FUR-82	φ82	φ84.35		1.12	+0.08	φ85.25		0.99		4.78		73,863
300108501	FUR-85	φ85	φ87.35		1.12	-0	φ88.25	+0.76	0.99		4.78		76,566
300108801	FUR-88	φ88	φ90.35		1.12		φ91.30	-0	0.99		4.78		79,268
300109001	FUR-90	φ90	φ92.35	±0.15	1.12		φ93.30		0.99	±0.05	4.78	±0.13	81,070
300109501	FUR-95	φ95	φ97.35		1.12		φ98.35		0.99		4.78		85,574
300110001	FUR-100	φ100	φ102.35		1.12		φ103.40		0.99		4.78		90,077
300110501	FUR-105	φ105	φ107.80		1.32		φ108.90		1.17		5.72		106,479
300111001	FUR-110	φ110	φ112.80		1.32		φ113.95		1.17		5.72		111,550
300111501	FUR-115	φ115	φ117.80		1.32	+0.10	φ119.00	+0.89	1.17		5.72		116,620
300112001	FUR-120	φ120	φ122.80		1.32	-0	φ124.05	-0	1.17		5.72		121,691
300112501	FUR-125	φ125	φ127.80		1.32		φ129.10		1.17		5.72		126,761

※ ステンレス(SUS304)ご指定の場合は、製品番号の末尾二桁を81、部品番号末尾にSを付けてご注文ください。
 ※ ステンレス(SUS304)では素材寸法やリング厚の公差が異なる場合がありますのでお問い合わせください。
 ※ 許容スラスト荷重は静的時のものであり、安全率は3を見込んでおります。
 ※ 溝底RはFUR-25までは0.1以下、26〜75までは0.15以下、78以上は0.25以下を推奨いたします。