



スパイラルリテイニングリング

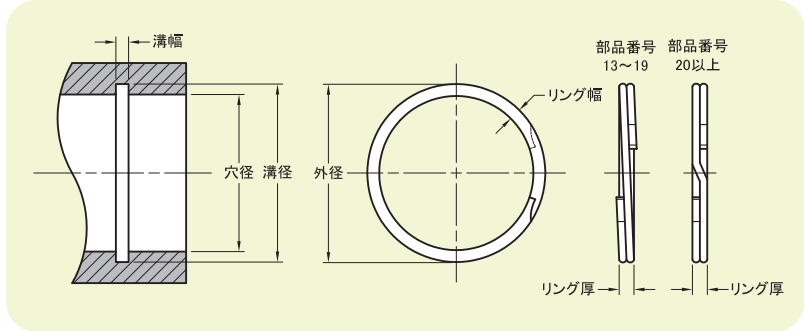
SPIRAL RETAINING RINGS

FRRN

SERIES

重荷重
Heavy Duty

穴用
Internal



| 製品番号 | 部品番号 | 相手形状 | | | リング形状 | | | | | | | 許容スラスト荷重 (N) | |
|-----------|---------|---------|---------|---------|---------|-------------|-----------|-------------|------|-------|------|--------------|---------|
| | | 穴径 (mm) | 溝径 (mm) | 溝幅 (mm) | 外径 (mm) | リング厚 (mm) | リング幅 (mm) | | | | | | |
| 300501301 | FRRN-13 | φ13 | φ13.75 | | 0.99 | | φ13.95 | | 0.89 | | 1.14 | | 11,525 |
| 300501401 | FRRN-14 | φ14 | φ14.85 | | 0.99 | | φ15.05 | | 0.89 | | 1.40 | | 12,411 |
| 300501501 | FRRN-15 | φ15 | φ15.95 | | 0.99 | | φ16.20 | | 0.89 | | 1.40 | | 13,298 |
| 300501601 | FRRN-16 | φ16 | φ17.00 | ±0.05 | 0.99 | | φ17.25 | | 0.89 | | 1.40 | | 14,185 |
| 300501701 | FRRN-17 | φ17 | φ18.10 | | 0.99 | | φ18.35 | | 0.89 | | 1.65 | | 15,071 |
| 300501801 | FRRN-18 | φ18 | φ19.15 | | 0.99 | | φ19.40 | | 0.89 | | 1.65 | | 15,958 |
| 300501901 | FRRN-19 | φ19 | φ20.20 | | 0.99 | +0.08 -0 | φ20.45 | | 0.89 | | 1.65 | | 16,844 |
| 300502001 | FRRN-20 | φ20 | φ21.20 | | 1.17 | | φ21.45 | | 1.07 | | 1.91 | | 21,317 |
| 300502101 | FRRN-21 | φ21 | φ22.30 | | 1.17 | | φ22.60 | | 1.07 | | 1.91 | | 22,383 |
| 300502201 | FRRN-22 | φ22 | φ23.35 | | 1.17 | | φ23.65 | | 1.07 | | 1.91 | | 23,449 |
| 300502401 | FRRN-24 | φ24 | φ25.55 | ±0.08 | 1.17 | | φ25.85 | +0.33 -0 | 1.07 | ±0.05 | 2.16 | | 25,580 |
| 300502501 | FRRN-25 | φ25 | φ26.60 | | 1.17 | | φ26.90 | | 1.07 | | 2.16 | ±0.10 | 26,646 |
| 300502601 | FRRN-26 | φ26 | φ27.70 | | 1.17 | | φ28.00 | | 1.07 | | 2.16 | | 27,712 |
| 300502801 | FRRN-28 | φ28 | φ29.80 | | 1.42 | | φ30.10 | | 1.27 | | 2.62 | | 32,355 |
| 300503001 | FRRN-30 | φ30 | φ31.90 | | 1.42 | | φ32.20 | | 1.27 | | 2.62 | | 34,666 |
| 300503201 | FRRN-32 | φ32 | φ34.00 | | 1.42 | | φ34.30 | | 1.27 | | 2.62 | | 36,977 |
| 300503401 | FRRN-34 | φ34 | φ36.15 | | 1.42 | | φ36.45 | | 1.27 | | 3.00 | | 39,288 |
| 300503501 | FRRN-35 | φ35 | φ37.20 | ±0.10 | 1.42 | | φ37.55 | | 1.27 | | 3.00 | | 40,444 |
| 300503601 | FRRN-36 | φ36 | φ38.25 | | 1.42 | | φ38.60 | | 1.27 | | 3.00 | | 41,599 |
| 300503701 | FRRN-37 | φ37 | φ39.35 | | 1.42 | +0.10 -0 | φ39.70 | | 1.27 | | 3.00 | | 42,755 |
| 300503801 | FRRN-38 | φ38 | φ40.40 | | 1.42 | | φ40.75 | | 1.27 | | 3.00 | | 43,910 |
| 300504001 | FRRN-40 | φ40 | φ42.45 | | 1.73 | | φ42.80 | | 1.57 | | 3.25 | | 57,140 |
| 300504201 | FRRN-42 | φ42 | φ44.55 | | 1.73 | | φ44.90 | | 1.57 | | 3.25 | | 59,997 |
| 300504501 | FRRN-45 | φ45 | φ47.75 | | 1.73 | | φ48.15 | +0.51 -0 | 1.57 | | 3.25 | | 64,282 |
| 300504701 | FRRN-47 | φ47 | φ49.85 | ±0.13 | 1.73 | | φ50.25 | | 1.57 | | 4.01 | | 67,139 |
| 300504801 | FRRN-48 | φ48 | φ50.90 | | 1.73 | | φ51.30 | | 1.57 | | 4.01 | | 68,568 |
| 300505001 | FRRN-50 | φ50 | φ53.00 | | 1.73 | | φ53.40 | | 1.57 | | 4.01 | | 71,425 |
| 300505201 | FRRN-52 | φ52 | φ55.15 | | 2.18 | | φ55.55 | | 1.98 | | 4.27 | | 93,618 |
| 300505501 | FRRN-55 | φ55 | φ58.30 | | 2.18 | | φ58.70 | | 1.98 | ±0.08 | 4.27 | | 99,085 |
| 300505601 | FRRN-56 | φ56 | φ59.35 | | 2.18 | | φ59.75 | | 1.98 | | 4.27 | | 100,887 |
| 300505801 | FRRN-58 | φ58 | φ61.50 | | 2.18 | | φ61.95 | +0.64 -0 | 1.98 | | 5.08 | ±0.13 | 104,490 |
| 300506001 | FRRN-60 | φ60 | φ63.60 | | 2.18 | +0.13 -0 | φ64.05 | | 1.98 | | 5.08 | | 108,093 |
| 300506201 | FRRN-62 | φ62 | φ65.70 | ±0.15 | 2.18 | | φ66.15 | | 1.98 | | 5.08 | | 111,696 |
| 300506301 | FRRN-63 | φ63 | φ66.75 | | 2.18 | | φ67.20 | | 1.98 | | 5.08 | | 113,498 |
| 300506501 | FRRN-65 | φ65 | φ68.90 | | 2.62 | | φ69.35 | | 2.36 | | 5.72 | | 132,958 |
| 300506801 | FRRN-68 | φ68 | φ72.05 | | 2.62 | | φ72.55 | +0.76 -0 | 2.36 | | 5.72 | | 139,095 |
| 300507001 | FRRN-70 | φ70 | φ74.20 | | 2.62 | | φ74.70 | | 2.36 | | 5.72 | | 143,186 |

※ ステンレス(SUS304)ご指定の場合は、製品番号の末尾二桁を81、部品番号末尾にSを付けてご注文ください。
 ※ ステンレス(SUS304)では素材寸法やリング厚の公差が異なる場合がありますのでお問い合わせください。
 ※ 許容スラスト荷重は静的時のものであり、安全率は3を見込んでおります。
 ※ 溝底RはFRRN-26までは0.1以下、28~50までは0.15以下、52以上は0.25以下を推奨いたします。

スパイラルリテイニングリング



| 製品番号 | 部品番号 | 相手形状 | | | | リング形状 | | | | | | 許容 スラスト 荷重 (N) | |
|-----------|----------|------------|------------|------------|------|------------|---------|--------------|-------|--------------|-------|-------------------------|-----------|
| | | 穴径 (mm) | 溝径 (mm) | 溝幅 (mm) | | 外径 (mm) | | リング厚 (mm) | | リング幅 (mm) | | | |
| 300507201 | FRRN-72 | φ72 | φ76.35 | | 2.62 | | φ76.90 | +0.76 | 2.36 | | 5.72 | | 147,277 |
| 300507501 | FRRN-75 | φ75 | φ79.55 | | 2.62 | | φ80.10 | -0 | 2.36 | | 5.72 | | 153,414 |
| 300507801 | FRRN-78 | φ78 | φ82.70 | | 3.05 | | φ83.30 | | 2.82 | | 7.14 | | 190,649 |
| 300508001 | FRRN-80 | φ80 | φ84.85 | | 3.05 | | φ85.45 | | 2.82 | | 7.14 | ±0.13 | 195,537 |
| 300508201 | FRRN-82 | φ82 | φ87.00 | | 3.05 | | φ87.60 | | 2.82 | | 7.14 | | 200,426 |
| 300508501 | FRRN-85 | φ85 | φ90.05 | | 3.05 | | φ90.70 | | 2.82 | | 7.14 | | 207,759 |
| 300508801 | FRRN-88 | φ88 | φ93.25 | | 3.05 | | φ93.90 | | 2.82 | | 7.14 | | 215,091 |
| 300509001 | FRRN-90 | φ90 | φ95.35 | | 3.05 | | φ96.05 | | 2.82 | | 7.14 | | 219,980 |
| 300509501 | FRRN-95 | φ95 | φ100.70 | | 3.05 | | φ101.40 | | 2.82 | | 7.92 | | 232,201 |
| 300509801 | FRRN-98 | φ98 | φ103.90 | ±0.15 | 3.05 | +0.13 | φ104.65 | -0 | 2.82 | ±0.08 | 7.92 | | 239,533 |
| 300510001 | FRRN-100 | φ100 | φ106.00 | | 3.05 | | φ106.75 | +0.89 | 2.82 | | 7.92 | | 244,422 |
| 300510201 | FRRN-102 | φ102 | φ108.10 | | 3.05 | | φ108.85 | -0 | 2.82 | | 7.92 | | 249,310 |
| 300510501 | FRRN-105 | φ105 | φ110.45 | | 3.05 | | φ111.25 | | 2.82 | | 7.92 | | 256,643 |
| 300510801 | FRRN-108 | φ108 | φ113.60 | | 3.05 | | φ114.40 | | 2.82 | | 7.92 | | 263,976 |
| 300511001 | FRRN-110 | φ110 | φ115.70 | | 3.05 | | φ116.55 | | 2.82 | | 7.92 | | 268,864 |
| 300511201 | FRRN-112 | φ112 | φ117.80 | | 3.05 | | φ118.65 | | 2.82 | | 7.92 | | 273,753 |
| 300511501 | FRRN-115 | φ115 | φ121.00 | | 3.05 | | φ121.85 | | 2.82 | | 7.92 | | 281,085 |
| 300512001 | FRRN-120 | φ120 | φ126.25 | | 3.05 | | φ127.15 | | 2.82 | | 7.92 | | 293,306 |
| 300512501 | FRRN-125 | φ125 | φ131.50 | | 3.05 | | φ132.45 | | 2.82 | | 7.92 | | 305,528 |
| 300513001 | FRRN-130 | φ130 | φ136.75 | | 3.53 | | φ137.75 | | 3.23 | | 8.89 | | 363,946 |
| 300513501 | FRRN-135 | φ135 | φ141.90 | | 3.53 | | φ142.90 | | 3.23 | | 8.89 | | 377,944 |
| 300514001 | FRRN-140 | φ140 | φ146.85 | ±0.18 | 3.53 | +0.15 | φ147.90 | -0 | +1.27 | ±0.10 | 8.89 | | 391,942 |
| 300514501 | FRRN-145 | φ145 | φ151.85 | | 3.53 | | φ152.95 | -0 | 3.23 | | 8.89 | | 405,940 |
| 300515001 | FRRN-150 | φ150 | φ156.85 | | 3.53 | | φ157.95 | | 3.23 | | 8.89 | | 419,938 |
| 300515501 | FRRN-155 | φ155 | φ161.90 | | 4.42 | | φ163.05 | | 3.96 | | 9.65 | | 532,008 |
| 300516001 | FRRN-160 | φ160 | φ167.10 | | 4.42 | | φ168.30 | | 3.96 | | 9.65 | ±0.15 | 549,170 |
| 300516501 | FRRN-165 | φ165 | φ172.40 | | 4.42 | | φ173.65 | +1.40 | 3.96 | 9.65 | | | 566,331 |
| 300517001 | FRRN-170 | φ170 | φ177.65 | | 4.42 | | φ178.90 | -0 | 3.96 | | 9.65 | | 583,493 |
| 300517501 | FRRN-175 | φ175 | φ182.90 | | 4.42 | | φ184.20 | | 3.96 | | 9.65 | | 600,654 |
| 300518001 | FRRN-180 | φ180 | φ188.10 | | 5.31 | | φ189.40 | | 4.75 | | 10.62 | | 741,067 |
| 300518501 | FRRN-185 | φ185 | φ193.30 | | 5.31 | | φ194.65 | | 4.75 | | 10.62 | | 761,652 |
| 300519001 | FRRN-190 | φ190 | φ198.55 | ±0.20 | 5.31 | | φ199.95 | | 4.75 | | 10.62 | | 782,238 |
| 300519501 | FRRN-195 | φ195 | φ203.80 | | 5.31 | | φ205.20 | | 4.75 | | 10.62 | | 802,823 |
| 300520001 | FRRN-200 | φ200 | φ209.00 | | 5.31 | +0.20 | φ210.45 | -0 | 4.75 | ±0.13 | 10.62 | | 823,408 |
| 300521001 | FRRN-210 | φ210 | φ219.45 | | 5.31 | | φ220.95 | +1.78 | 4.75 | | 11.10 | | 864,578 |
| 300522001 | FRRN-220 | φ220 | φ229.90 | | 5.31 | | φ231.60 | -0 | 4.75 | | 11.10 | | 905,749 |
| 300523001 | FRRN-230 | φ230 | φ240.50 | | 5.31 | | φ242.15 | | 4.75 | | 11.10 | | 946,919 |
| 300524001 | FRRN-240 | φ240 | φ250.35 | | 5.31 | | φ252.10 | | 4.75 | | 12.70 | | 988,090 |
| 300525001 | FRRN-250 | φ250 | φ261.25 | | 5.31 | | φ263.05 | | 4.75 | | 12.70 | | 1,029,260 |
| 300526001 | FRRN-260 | φ260 | φ271.70 | | 5.31 | | φ273.60 | | 4.75 | | 12.70 | | 1,070,431 |
| 300527001 | FRRN-270 | φ270 | φ282.15 | | 5.31 | | φ284.10 | | 4.75 | | 12.70 | | 1,111,601 |
| 300528001 | FRRN-280 | φ280 | φ292.60 | ±0.25 | 5.31 | | φ294.60 | +3.05 | 4.75 | | 12.70 | | 1,152,771 |
| 300529001 | FRRN-290 | φ290 | φ303.15 | | 5.31 | | φ305.30 | -0 | 4.75 | | 14.27 | | 1,193,942 |
| 300530001 | FRRN-300 | φ300 | φ313.40 | | 5.31 | | φ315.60 | | 4.75 | | 14.27 | | 1,235,112 |

※ ステンレス(SUS304)ご指定の場合は、製品番号の末尾二桁を81、部品番号末尾にSを付けてご注文ください。
 ※ ステンレス(SUS304)では素材寸法やリング厚の公差が異なる場合がありますのでお問い合わせください。
 ※ 許容スラスト荷重は静的時のものであり、安全率は3を見込んでおります。
 ※ 溝底RはFRRN-26までは0.1以下、28~50までは0.15以下、52以上は0.25以下を推奨いたします。