



# スパイラルリテイニングリング

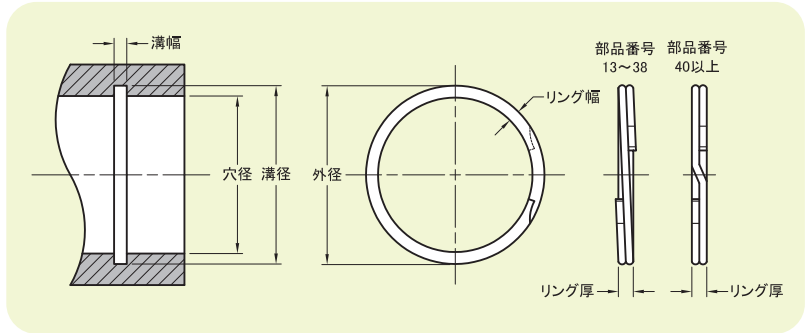
SPIRAL RETAINING RINGS

## FRR

SERIES

**中荷重**  
Medium Duty

**穴用**  
Internal



製品番号	部品番号	相手形状			リング形状			許容スラスト荷重 (N)				
		穴径 (mm)	溝径 (mm)	溝幅 (mm)	外径 (mm)	リング厚 (mm)	リング幅 (mm)					
300301301	FRR-13	φ13	φ13.65		0.76		φ13.80	0.64	1.14		9,193	
300301401	FRR-14	φ14	φ14.65		0.76		φ14.80	0.64	1.14		9,900	
300301501	FRR-15	φ15	φ15.65		0.76		φ15.85	0.64	1.14		10,608	
300301601	FRR-16	φ16	φ16.65	±0.05	0.76		φ16.85	0.64	1.14		11,315	
300301701	FRR-17	φ17	φ17.65		0.76		φ17.85	0.64	1.14		12,022	
300301801	FRR-18	φ18	φ18.65		0.76		φ18.85	0.64	1.14		12,729	
300301901	FRR-19	φ19	φ19.80		0.91		φ20.00	+0.33 -0	0.79	1.65		14,952
300302001	FRR-20	φ20	φ20.80		0.91		φ21.00	0.79	1.65		15,739	
300302101	FRR-21	φ21	φ21.80		0.91		φ22.00	0.79	1.65		16,526	
300302201	FRR-22	φ22	φ22.95		0.91		φ23.20	0.79	1.65		17,312	
300302401	FRR-24	φ24	φ24.95	±0.08	0.91	+0.08 -0	φ25.20	0.79	±0.05	1.65		18,886
300302501	FRR-25	φ25	φ26.10		1.07		φ26.35	0.94	1.91		23,409	
300302601	FRR-26	φ26	φ27.10		1.07		φ27.40	0.94	1.91		24,345	
300302801	FRR-28	φ28	φ29.10		1.07		φ29.40	0.94	1.91		26,218	
300303001	FRR-30	φ30	φ31.20		1.22		φ31.55	1.09	2.16		32,573	
300303201	FRR-32	φ32	φ33.20		1.22		φ33.55	1.09	2.16		34,745	
300303401	FRR-34	φ34	φ35.30		1.22		φ35.65	+0.38 -0	1.09	2.41		36,917
300303501	FRR-35	φ35	φ36.30	±0.10	1.22		φ36.70	1.09	2.41	±0.10	38,002	
300303601	FRR-36	φ36	φ37.30		1.22		φ37.70	1.09	2.41		39,088	
300303701	FRR-37	φ37	φ38.30		1.22		φ38.70	1.09	2.41		40,174	
300303801	FRR-38	φ38	φ39.30		1.22		φ39.70	1.09	2.41		41,260	
300304001	FRR-40	φ40	φ41.50		1.42		φ41.90	1.24	2.74		45,129	
300304201	FRR-42	φ42	φ43.50		1.42		φ43.95	1.24	2.74		47,386	
300304501	FRR-45	φ45	φ46.60		1.42		φ47.10	1.24	3.00		50,771	
300304701	FRR-47	φ47	φ48.70	±0.13	1.42		φ49.20	+0.51 -0	1.24	3.00		53,027
300304801	FRR-48	φ48	φ49.70		1.42		φ50.20	1.24	3.00		54,156	
300305001	FRR-50	φ50	φ51.80		1.42		φ52.30	1.24	3.25		56,412	
300305201	FRR-52	φ52	φ53.80		1.42		φ54.30	1.24	3.25		58,668	
300305501	FRR-55	φ55	φ56.90		1.42	+0.10 -0	φ57.40	1.24	±0.08	3.51		62,053
300305601	FRR-56	φ56	φ57.90		1.42		φ58.45	1.24	3.51		63,181	
300305801	FRR-58	φ58	φ60.00		1.42		φ60.55	1.24	3.51		65,438	
300306001	FRR-60	φ60	φ62.00		1.42		φ62.55	1.24	3.51		67,694	
300306201	FRR-62	φ62	φ64.10	±0.15	1.42		φ64.70	+0.64 -0	1.24	3.76		69,951
300306301	FRR-63	φ63	φ65.10		1.42		φ65.70	1.24	3.76		71,079	
300306501	FRR-65	φ65	φ67.20		1.42		φ67.80	1.24	3.76		73,336	
300306801	FRR-68	φ68	φ70.30		1.42		φ70.95	1.24	4.01	±0.13	76,720	
300307001	FRR-70	φ70	φ72.30		1.42		φ72.95	1.24	4.01		78,977	

※ ステンレス(SUS304)ご指定の場合は、製品番号の末尾二桁を81、部品番号末尾にSを付けてご注文ください。  
 ※ ステンレス(SUS304)では素材寸法やリング厚の公差が異なる場合がありますのでお問い合わせください。  
 ※ 許容スラスト荷重は静的時のものであり、安全率は3を見込んでおります。  
 ※ 溝底RはFRR-38までは0.1以下、40~150までは0.15以下、155以上は0.25以下を推奨いたします。

スパイラルリテイニングリング



製品番号	部品番号	相手形状					リング形状						許容 スラスト 荷重 (N)
		穴径 (mm)	溝径 (mm)	溝幅 (mm)		外径 (mm)	リング厚 (mm)		リング幅 (mm)				
300307201	FRR-72	φ72	φ74.40		1.42	+0.10 -0	φ75.05	+0.64 -0	1.24		4.27		81,233
300307501	FRR-75	φ75	φ77.40		1.42		φ78.10	-0	1.24		4.27		84,618
300307801	FRR-78	φ78	φ80.45		1.73		φ81.15		1.55		4.52		110,004
300308001	FRR-80	φ80	φ82.50		1.73		φ83.25		1.55		4.52		112,824
300308201	FRR-82	φ82	φ84.55		1.73		φ85.30		1.55		4.52		115,645
300308501	FRR-85	φ85	φ87.65		1.73		φ88.40		1.55		4.78		119,876
300308801	FRR-88	φ88	φ90.70		1.73		φ91.45		1.55		4.78		124,107
300309001	FRR-90	φ90	φ92.80		1.73		φ93.60	+0.76 -0	1.55		5.03		126,927
300309201	FRR-92	φ92	φ94.85		1.73		φ95.65		1.55	±0.08	5.03		129,927
300309501	FRR-95	φ95	φ97.85		1.73		φ98.65		1.55		5.03		133,979
300309801	FRR-98	φ98	φ101.00	±0.15	1.73		φ101.80		1.55		5.28		138,210
300310001	FRR-100	φ100	φ103.00		1.73		φ103.85		1.55		5.28		141,031
300310201	FRR-102	φ102	φ105.15		1.73		φ106.00		1.55		5.54	±0.13	143,851
300310501	FRR-105	φ105	φ108.15		1.73	+0.13 -0	φ109.05		1.55		5.54		148,082
300310801	FRR-108	φ108	φ111.30		1.73		φ112.20		1.55		5.79		152,313
300311001	FRR-110	φ110	φ113.30		1.73		φ114.30		1.55		5.79		155,134
300311201	FRR-112	φ112	φ115.45		1.73		φ116.40	+0.89 -0	1.55		6.05		157,954
300311501	FRR-115	φ115	φ118.45		1.73		φ119.40	-0	1.55		6.05		162,185
300312001	FRR-120	φ120	φ123.55		2.01		φ124.55		1.83		6.35		169,237
300312501	FRR-125	φ125	φ128.65		2.01		φ129.70		1.83		6.35		208,134
300313001	FRR-130	φ130	φ133.65		2.01		φ134.75		1.83		6.35		216,459
300313501	FRR-135	φ135	φ138.70		2.01		φ139.85		1.83		6.35		224,785
300314001	FRR-140	φ140	φ143.70		2.01		φ144.85	+1.14 -0	1.83		6.35		233,110
300314501	FRR-145	φ145	φ148.80		2.01		φ150.00	-0	1.83		6.35		241,436
300315001	FRR-150	φ150	φ153.80		2.01		φ155.00		1.83		6.35		249,761
300315501	FRR-155	φ155	φ159.35		2.39		φ160.70		2.18		7.92		307,447
300316001	FRR-160	φ160	φ164.35		2.39		φ165.70		2.18		7.92		317,365
300316501	FRR-165	φ165	φ169.35	±0.18	2.39		φ170.75	+1.40 -0	2.18		7.92		327,283
300317001	FRR-170	φ170	φ174.60		2.39		φ176.05	-0	2.18		7.92		337,200
300317501	FRR-175	φ175	φ179.60		2.39		φ181.05		2.18		7.92		347,118
300318001	FRR-180	φ180	φ184.90		2.39		φ186.40		2.18	±0.10	7.92		357,063
300318501	FRR-185	φ185	φ189.90		2.39		φ191.40		2.18		7.92		366,953
300319001	FRR-190	φ190	φ194.90		2.39		φ196.45		2.18		7.92		376,871
300319501	FRR-195	φ195	φ200.15		2.39	+0.15 -0	φ201.75		2.18		7.92	±0.15	386,789
300320001	FRR-200	φ200	φ205.15		2.39		φ206.80		2.18		7.92		396,706
300321001	FRR-210	φ210	φ215.40		2.39		φ217.10		2.18		9.53		416,542
300322001	FRR-220	φ220	φ225.65		2.39		φ227.40	+1.65 -0	2.18		9.53		436,377
300323001	FRR-230	φ230	φ235.90		2.39		φ237.70	-0	2.18		9.53		456,212
300324001	FRR-240	φ240	φ245.90	±0.20	2.39		φ247.80		2.18		9.53		476,048
300325001	FRR-250	φ250	φ255.90		2.39		φ257.85		2.18		9.53		495,883
300326001	FRR-260	φ260	φ266.40		2.39		φ268.45		2.18		9.53		515,718
300327001	FRR-270	φ270	φ276.65		2.39		φ278.75		2.18		9.53		535,554
300328001	FRR-280	φ280	φ286.65		2.39		φ288.80		2.18		9.53		555,389

※ ステンレス(SUS304)ご指定の場合は、製品番号の末尾二桁を81、部品番号末尾にSを付けてご注文ください。  
 ※ ステンレス(SUS304)では素材寸法やリング厚の公差が異なる場合がありますのでお問い合わせください。  
 ※ 許容スラスト荷重は静的時のものであり、安全率は3を見込んでおります。  
 ※ 溝底RはFRR-38までは0.1以下、40~150までは0.15以下、155以上は0.25以下を推奨いたします。