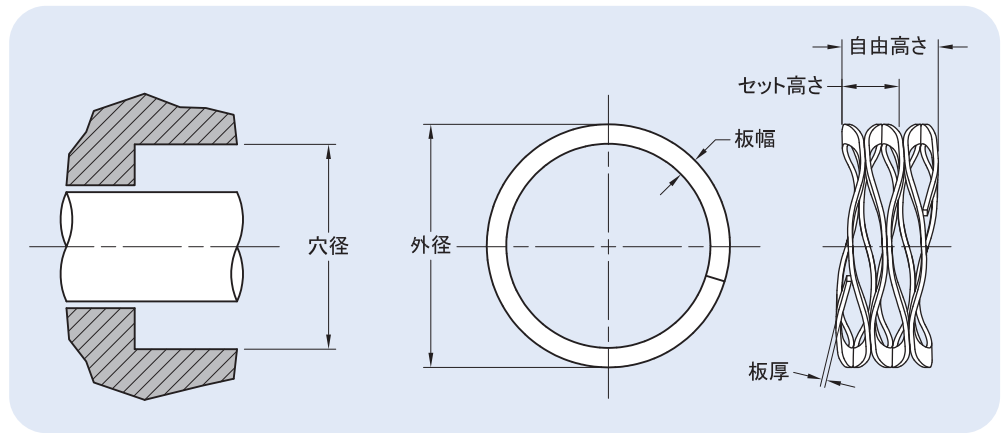




W
TYPE

直列多重巻型
Series multiturn type



製品番号	使用穴径 (mm)	外径 (mm)	自由高さ (mm)	セット高さ (mm)	セット高さ時の荷重 (N)	山数	巻数	素材寸法		バネ定数 (N/mm)	
								板厚 (mm)	板幅 (mm)		
4006502671 ★	φ9	φ8.7	3.0	2.4	6.7	2.5	3	0.2	0.8	12.0	
4006502680	φ10	φ9.7	3.4	2.4	7.8	2.5	3	0.2	0.8	8.1	
4006502690	φ11	φ10.7	3.9	3.0	9.8	2.5	3	0.2	1.2	10.7	
4006502700	φ12	φ11.7	3.9	3.0	27.5	3.5	3	0.2	1.2	29.6	
4006502711	φ13	φ12.7	3.9	3.0	29.4	3.5	3	0.2	1.4	31.6	
4006502720	φ14	φ13.7	3.9	3.0	41.2	3.5	3	0.305	1.0	45.3	
4006502730	φ15	φ14.7	4.0	3.0	41.2	3.5	3	0.305	1.14	43.4	
4006500960	φ16	φ15.7	+0 -0.5	4.9	2.4	86.3	3.5	3	0.305	1.14	34.5
4006500970	φ17	φ16.7	-0.5	4.8	2.4	91.2	3.5	3	0.305	1.40	37.4
4006500980	φ18	φ17.7		4.9	2.4	75.5	3.5	3	0.305	1.40	30.5
4006500990	φ19	φ18.7		4.9	2.4	62.8	3.5	3	0.305	1.40	25.2
4006501000	φ20	φ19.8		5.7	2.4	67.7	3.5	3	0.305	1.40	20.7
4006501010	φ22	φ21.7		5.5	2.8	41.2	3.5	3	0.305	1.40	15.1
4006501020	φ25	φ24.6		6.0	3.0	63.7	3.5	3	0.305	2.39	21.2
4006501030	φ30	φ29.7		6.2	3.0	34.3	3.5	3	0.305	2.39	10.9
4006501040	φ35	φ34.7		6.8	3.5	55.9	3.5	3	0.380	3.00	17.1

材質：SUS631J1

材質：SWRH72B

※ 自由長とバネ定数は参考値です。 ※ 板厚は成形後に若干小さくなります。
 ※ 荷重の公差は±15%です。 ※ ステンレス材をご要望の場合はお問い合わせください。
 ★ 4006502671の荷重公差は±20%とします。



製品番号	使用 穴径 (mm)	外径 (mm)		自由 高さ (mm)	セット 高さ (mm)	セット 高さ時の 荷重 (N)	山数	巻数	素材寸法		バネ 定数 (N/mm)
									板厚 (mm)	板幅 (mm)	
4006501050	φ38	φ37.7		7.0	4.0	55.0	3.5	3	0.406	3.38	18.6
4006501060	φ38	φ37.6		12.3	7.0	59.8	3.5	5	0.406	3.38	11.3
4006501070	φ38	φ37.6		17.4	9.5	63.7	3.5	7	0.406	3.38	8.1
4006501080	φ38	φ37.6		24.8	13.0	66.7	3.5	10	0.406	3.38	5.6
4006501090	φ40	φ39.7		6.9	3.5	36.3	3.5	3	0.380	3.00	10.7
4006501100	φ40	φ39.7		9.1	4.8	34.3	3.5	4	0.380	3.00	8.0
4006501110	φ40	φ39.7		11.4	6.0	34.3	3.5	5	0.380	3.00	6.4
4006501120	φ40	φ39.7	+0 -0.5	13.8	7.0	36.3	3.5	6	0.380	3.00	5.3
4006501130	φ40	φ39.7		17.1	9.0	37.3	3.5	7	0.380	3.00	4.6
4006501140	φ40	φ39.7		18.2	9.6	34.3	3.5	8	0.380	3.00	4.0
4006501150	φ40	φ39.7		21.6	11.5	32.4	3.5	10	0.380	3.00	3.2
4006501160	φ40	φ39.5		6.4	3.5	115.7	4.5	3	0.380	3.00	39.8
4006501170	φ40	φ39.5		8.5	4.8	110.8	4.5	4	0.380	3.00	29.8
4006501180	φ40	φ39.5		10.6	6.0	110.8	4.5	5	0.380	3.00	23.9
4006501190	φ40	φ39.5		12.8	7.0	115.7	4.5	6	0.380	3.00	19.9
4006501200	φ40	φ39.5		16.0	9.0	118.7	4.5	7	0.380	3.00	17.0

材質:SWRH72B

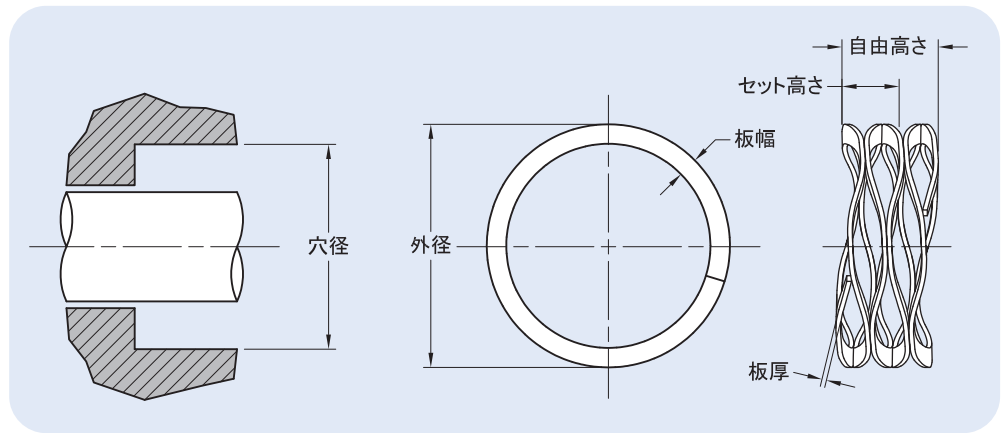
※ 自由長とバネ定数は参考値です。
※ 荷重の公差は±15%です。

※ 板厚は成形後に若干小さくなります。
※ ステンレス材をご要望の場合はお問い合わせください。



W
TYPE

直列多重巻型
Series multiturn type



製品番号	使用穴径 (mm)	外径 (mm)		自由高さ (mm)	セット高さ (mm)	セット高さ時の荷重 (N)	山数	巻数	素材寸法		バネ定数 (N/mm)
									板厚 (mm)	板幅 (mm)	
4006501210	φ40	φ39.5	+0 -0.5	17.0	9.6	110.8	4.5	8	0.380	3.00	14.9
4006501220	φ40	φ39.5		20.2	11.5	103.9	4.5	10	0.380	3.00	11.9
4006501230	φ45	φ44.6		7.9	4.2	60.8	3.5	3	0.457	3.63	16.4
4006501240	φ45	φ44.6		13.5	7.2	61.8	3.5	5	0.457	3.63	9.9
4006501250	φ45	φ45.0		19.2	10.0	62.8	3.5	7	0.457	3.63	6.8
4006501260	φ45	φ44.6		27.1	14.0	64.7	3.5	10	0.457	3.63	4.9
4006501270	φ45	φ44.7		5.2	3.5	253.0	4.5	3	0.609	3.76	148.5
4006501280	φ45	φ45.0	+0 -0.6	9.4	7.0	211.8	4.5	5	0.609	3.76	87.0
4006501290	φ45	φ44.7		12.5	8.2	274.6	4.5	7	0.609	3.76	63.6
4006501300	φ45	φ44.7		16.7	11.0	253.0	4.5	10	0.609	3.76	44.5
4006501310	φ50	φ49.7		5.2	3.5	178.5	4.5	3	0.609	3.76	102.7
4006501320	φ50	φ49.7		9.5	6.0	214.8	4.5	5	0.609	3.76	61.6
4006501330	φ50	φ49.7		12.6	8.2	194.2	4.5	7	0.609	3.76	44.0
4006501340	φ50	φ50.0		18.0	11.0	210.8	4.5	10	0.609	3.76	30.2
4006501350	φ60	φ60.0	+0 -0.7	8.7	6.0	44.1	3.5	3	0.609	4.01	16.2
4006501360	φ60	φ59.7		14.9	8.0	67.7	3.5	5	0.609	4.01	9.9

材質:SWRH72B

※ 自由長とバネ定数は参考値です。 ※ 板厚は成形後に若干太くなります。
※ 荷重の公差は±15%です。 ※ ステンレス材をご要望の場合はお問い合わせください。



製品番号	使用 穴径 (mm)	外径 (mm)		自由 高さ (mm)	セット 高さ (mm)	セット 高さ時の 荷重 (N)	山数	巻数	素材寸法		バネ 定数 (N/mm)	
									板厚 (mm)	板幅 (mm)		
4006501370	φ60	φ59.7		20.5	11.2	65.7	3.5	7	0.609	4.01	7.1	
4006501380	φ60	φ59.7		29.7	16.0	67.7	3.5	10	0.609	4.01	4.9	
4006501390	φ60	φ59.7		8.9	5.2	118.7	3.5	3	0.762	4.01	32.3	
4006501400	φ60	φ59.7		14.4	8.5	113.8	3.5	5	0.762	4.01	19.4	
4006501410	φ60	φ59.7		20.2	11.8	112.8	3.5	7	0.762	4.01	13.8	
4006501420	φ60	φ59.7		28.8	17.0	113.8	3.5	10	0.762	4.01	9.7	
4006501430	φ60	φ59.6		7.4	4.5	194.2	4.5	3	0.609	4.27	66.1	
4006501440	φ60	φ59.5		+0 -0.7	13.9	8.0	233.4	4.5	5	0.609	4.27	39.9
4006501450	φ60	φ59.5			19.2	11.2	226.5	4.5	7	0.609	4.27	28.5
4006501460	φ60	φ59.5		28.8	16.7	240.3	4.5	10	0.609	4.27	19.9	
4006501470	φ60	φ59.6		9.2	5.0	57.9	3.5	3	0.609	3.51	13.8	
4006501480	φ60	φ59.6		15.0	8.0	57.9	3.5	5	0.609	3.51	8.3	
4006501490	φ60	φ59.6		20.6	11.2	55.9	3.5	7	0.609	3.51	5.9	
4006501500	φ60	φ59.6		29.9	16.0	57.9	3.5	10	0.609	3.51	4.2	
4006501510	φ60	φ59.6		8.6	5.0	183.4	4.5	3	0.609	3.51	50.6	
4006501520	φ60	φ59.6		14.0	8.0	183.4	4.5	5	0.609	3.51	30.4	

スクロウェイブスプリング

材質:SWRH72B

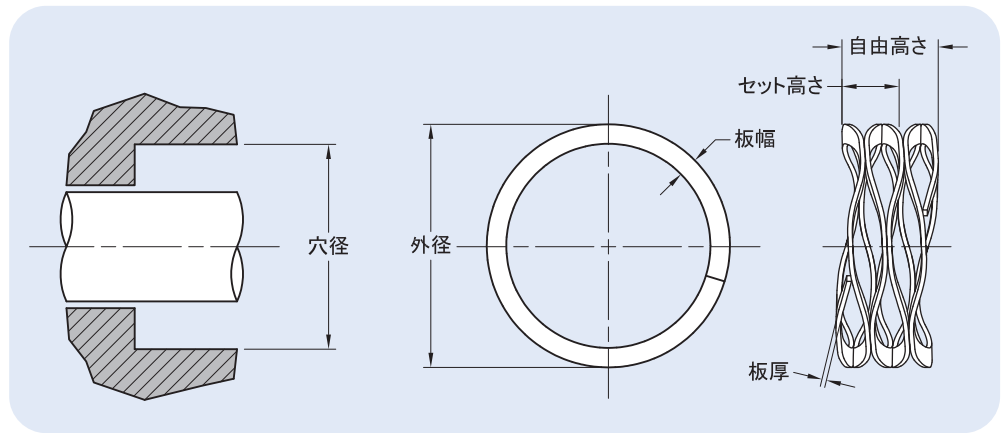
※ 自由長とバネ定数は参考値です。
※ 荷重の公差は±15%です。

※ 板厚は成形後に若干太くなります。
※ ステンレス材をご要望の場合はお問い合わせください。



W
TYPE

直列多重巻型
Series multiturn type



製品番号	使用穴径 (mm)	外径 (mm)		自由高さ (mm)	セット高さ (mm)	セット高さ時の荷重 (N)	山数	巻数	素材寸法		バネ定数 (N/mm)
									板厚 (mm)	板幅 (mm)	
4006501530	φ60	φ59.6	+0 -0.7	19.4	11.2	178.5	4.5	7	0.609	3.51	21.7
4006501540	φ60	φ59.6		28.1	16.0	183.4	4.5	10	0.609	3.51	15.2
4006501550	φ85	φ84.4		9.5	4.6	41.2	3.5	2	0.609	4.27	8.5
4006501560	φ85	φ84.7		9.9	5.2	26.5	3.5	3	0.609	4.27	5.6
4006501570	φ85	φ84.7	+0 -0.9	10.2	5.8	18.6	3.5	4	0.609	4.27	4.2
4006501580	φ85	φ84.3		7.7	4.0	114.7	4.5	2	0.609	4.27	31.2
4006501590	φ85	φ85.0		8.8	4.7	82.4	4.5	3	0.609	4.27	20.2
4006501600	φ85	φ84.7		9.2	5.5	56.9	4.5	4	0.609	4.27	15.3
4006501610	φ100	φ99.0	+0 -1.2	15.2	8.2	168.7	4.5	3	0.762	4.27	24.2
4006501620	φ150	φ150.0	+0 -2.0	18.8	9.0	151.0	5.5	3	0.762	4.52	15.4
4006501630	φ180	φ178.5	+0 -2.5	18.9	9.0	182.4	6.5	3	0.762	4.78	18.5
4006501640	φ200	φ198.2		16.9	9.0	234.4	7.5	3	0.762	4.78	29.7
4006501650	φ220	φ218.0	+0 -3.0	16.9	9.0	288.3	8.5	3	0.762	4.78	36.5
4006501660	φ230	φ228.0		17.0	9.0	252.0	8.5	3	0.762	4.78	31.7

材質:SWRH72B

※ 自由長とバネ定数は参考値です。
※ 荷重の公差は±15%です。

※ 板厚は成形後に若干太くなります。
※ ステンレス材をご要望の場合はお問い合わせください。