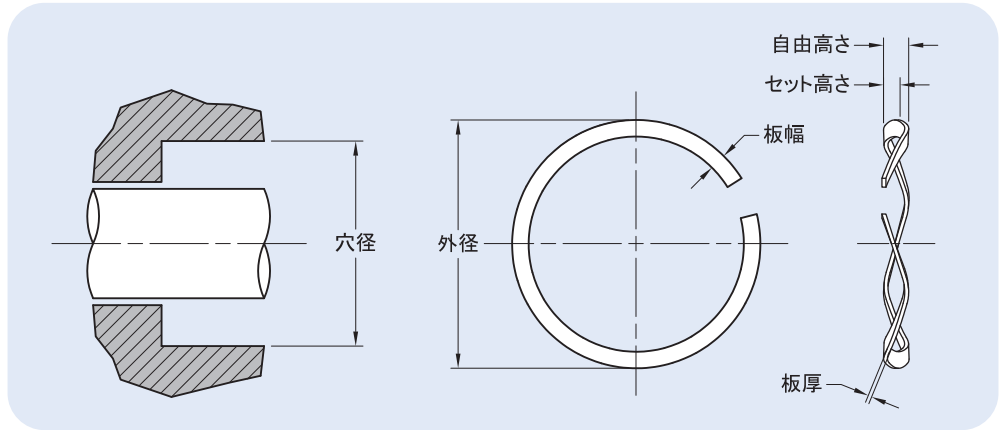




V
TYPE
単巻間隙型
Single turn gap type



製品番号	使用 穴径 (mm)	外径 (mm)		自由 高さ (mm)	セット 高さ (mm)	セット 高さ時の 荷重 (N)	山数	巻数	素材寸法		バネ 定数 (N/mm)
									板厚 (mm)	板幅 (mm)	
4007502470	φ9	φ8.7		1.2	0.9	19.6	3	1	0.2	0.8	74.9
4007502481 ★	φ10	φ9.7		1.4	1.0	19.6	3	1	0.2	0.8	50.5
4007502490	φ11	φ10.7		1.4	1.0	29.4	3	1	0.2	1.2	66.9
4007502500	φ12	φ11.7		1.5	1.0	24.5	3	1	0.2	1.2	47.9
4007502511	φ13	φ12.7		1.5	1.0	24.5	3	1	0.2	1.4	51.1
4007502521 ★	φ14	φ13.7		1.4	1.0	29.4	3	1	0.305	1.0	73.3
4007502530	φ15	φ14.7		1.5	1.0	29.4	3	1	0.305	1.0	57.5
4007500960	φ16	φ15.7		1.7	1.0	40.2	3	1	0.305	1.14	55.9
4007500970	φ17	φ16.7		1.7	1.0	42.2	3	1	0.305	1.40	60.6
4007500980	φ18	φ17.7	+0 -0.5	1.7	1.0	35.3	3	1	0.305	1.40	49.4
4007500990	φ19	φ18.7		1.7	1.0	29.4	3	1	0.305	1.40	40.8
4007501000	φ20	φ19.8		1.7	1.0	22.6	3	1	0.305	1.40	33.5
4007501010	φ22	φ21.8		1.7	1.0	16.7	3	1	0.305	1.40	24.1
4007501020	φ25	φ24.8		1.3	1.0	10.8	3	1	0.305	2.39	33.4
4007501030	φ28	φ27.8		1.7	1.0	14.7	3	1	0.305	2.39	22.2
4007501040	φ30	φ30.0		1.6	1.0	27.5	3	1	0.38	3.00	46.5
4007501051	φ32	φ31.8		1.6	1.0	22.6	3	1	0.38	3.00	37.7
4007501060	φ35	φ35.0		1.6	0.9	19.6	3	1	0.38	3.00	26.8
4007501070	φ35	φ34.8		2.2	1.2	38.2	3	1	0.406	3.38	40.1
4007501080	φ40	φ39.8		2.2	1.2	24.5	3	1	0.406	3.38	24.9

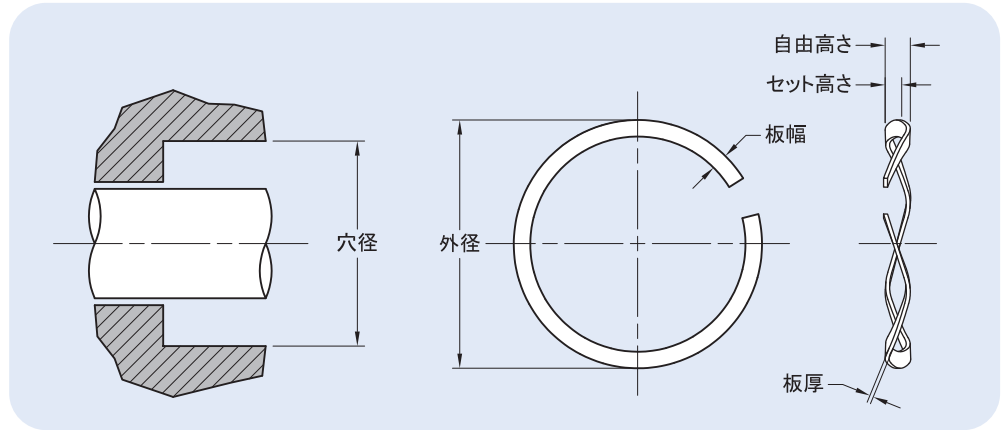
材質:SUS631J1

材質:SWRH72B

※ 自由長とバネ定数は参考値です。 ※ 板厚は成形後に若干太くなります。
 ※ 荷重の公差は±15%です。 ※ ステンレス材をご要望の場合はお問い合わせください。
 ★ 4007502481の荷重公差は±20%、4007502521は±22%とします。



V
TYPE
単巻間隙型
Single turn gap type



製品番号	使用穴径 (mm)	外径 (mm)		自由高さ (mm)	セット高さ (mm)	セット高さ時の荷重 (N)	山数	巻数	素材寸法		バネ定数 (N/mm)
									板厚 (mm)	板幅 (mm)	
4007501090	φ42	φ41.8		2.2	1.2	20.6	3	1	0.406	3.38	21.1
4007501100	φ45	φ44.6	+0 -0.6	3.3	1.8	72.6	3	1	0.609	3.00	48.0
4007501110	φ45	φ44.8		1.7	1.0	26.5	4	1	0.38	3.00	36.3
4007501120	φ50	φ49.6		3.3	1.8	51.0	3	1	0.609	3.00	33.6
4007501130	φ52	φ51.6		3.3	1.8	54.9	3	1	0.609	3.51	36.5
4007501140	φ55	φ54.6		3.4	1.8	38.2	3	1	0.609	3.00	24.4
4007501150	φ55	φ54.6	+0 -0.7	3.3	1.8	53.9	3	1	0.609	4.01	36.2
4007501160	φ55	φ54.5		3.5	1.8	199.1	4	1	0.609	4.01	115.1
4007501170	φ60	φ59.7		3.4	1.8	28.4	3	1	0.609	3.00	18.2
4007501180	φ60	φ59.4		3.8	1.9	164.7	4	1	0.609	4.01	85.8
4007501190	φ62	φ61.3		4.2	2.0	171.6	4	1	0.609	4.01	77.3
4007501200	φ65	φ64.4		4.2	2.0	146.1	4	1	0.609	4.01	65.5
4007501210	φ70	φ69.5		4.6	2.3	25.5	3	1	0.609	3.00	11.1
4007501220	φ70	φ69.1	+0 -0.8	5.1	2.4	140.2	4	1	0.609	4.01	51.7
4007501230	φ72	φ71.3		4.4	2.3	260.9	4	1	0.762	5.03	123.8
4007501240	φ75	φ74.1		5.2	2.6	259.9	4	1	0.762	4.78	101.3
4007501250	φ80	φ79.2		5.3	2.7	361.9	4	1	0.965	4.27	141.9
4007501260	φ82	φ81.2		5.4	2.8	334.4	4	1	0.965	4.27	130.9
4007501270	φ85	φ84.2	+0 -0.9	5.5	2.8	314.8	4	1	0.965	4.27	116.1
4007501280	φ90	φ88.4		7.2	3.6	355.0	4	1	0.965	4.27	99.0

材質：SWRH72B

※ 自由長とバネ定数は参考値です。
※ 荷重の公差は±15%です。

※ 板厚は成形後に若干小さくなります。
※ ステンレス材をご要望の場合はお問い合わせください。



製品番号	使用 穴径 (mm)	外径 (mm)		自由 高さ (mm)	セット 高さ (mm)	セット 高さ時の 荷重 (N)	山数	巻数	素材寸法		バネ 定数 (N/mm)
									板厚 (mm)	板幅 (mm)	
4007501290	φ95	φ93.0		7.9	3.8	347.2	4	1	0.965	4.27	84.3
4007501300	φ100	φ99.5	+0 -1.2	4.7	2.5	147.1	4	1	0.965	4.27	67.6
4007501310	φ100	φ98.0		8.3	4.0	306.0	4	1	0.965	4.27	71.1
4007501320	φ105	φ103.0		8.7	4.1	279.5	4	1	0.965	4.27	60.7
4007501330	φ110	φ107.9		8.9	4.3	294.2	4	1	0.965	5.08	64.7
4007501340	φ110	φ109.5	+0 -1.5	4.7	2.5	108.9	4	1	0.965	4.27	49.8
4007501350	φ110	φ109.3		4.4	2.5	307.9	5	1	0.965	4.27	163.7
4007501360	φ115	φ113.8		5.6	3.0	461.9	5	1	0.965	5.08	177.6
4007501370	φ120	φ118.8		5.8	3.2	403.0	5	1	0.965	5.08	154.4
4007501380	φ125	φ123.8	+0 -2.0	6.0	3.3	371.7	5	1	0.965	5.08	136.0
4007501390	φ130	φ129.0		5.5	3.0	297.1	5	1	0.965	5.08	119.0
4007501400	φ140	φ138.7		6.6	3.5	296.2	5	1	0.965	5.08	94.7
4007501410	φ150	φ148.5		7.2	3.7	267.7	5	1	0.965	5.08	76.1
4007501420	φ160	φ158.6	+0 -2.5	7.3	3.7	218.7	5	1	0.965	5.08	61.6
4007501430	φ180	φ178.5		7.9	4.0	162.8	5	1	0.965	5.08	42.3
4007501440	φ200	φ198.5		8.5	4.2	128.5	5	1	0.965	5.08	30.2
4007501450	φ220	φ218.4	+0 -3.0	9.0	4.5	102.0	5	1	0.965	5.08	22.5
4007501460	φ230	φ228.5		9.0	4.5	88.3	5	1	0.965	5.08	19.5

スクロウェイブスプリング
材質:SWRH72B

※ 自由長とバネ定数は参考値です。 ※ 板厚は成形後に若干太くなります。
※ 荷重の公差は±15%です。 ※ ステンレス材をご要望の場合はお問い合わせください。