



ハイブリッドスプリング お問い合わせ用紙

(コピーしてご利用ください)

お手数ですが下記項目にご記入の上、下記宛てにFAXまたはお電話をください。

松村鋼機株式会社 営業部行 **FAX** **0467-50-0562**

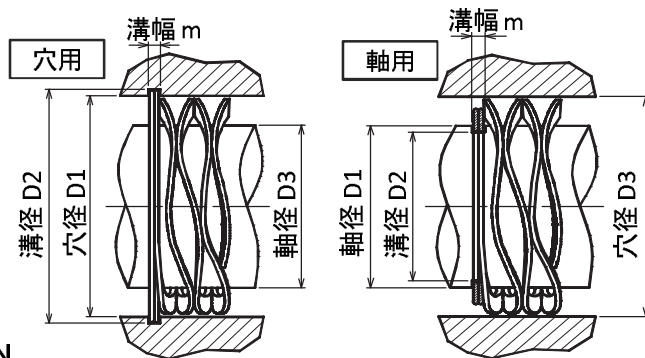
記入日 年 月 日

会社名			
部課名		氏名	
電話番号		FAX番号	
住所	〒 都・道・府・県		
E-MAIL			

※条件が合う方の口に「レ」を入れ、空欄に必要事項を記入してください。

◆ 径寸法

	□ 穴 用	□ 軸 用
D1	φ _____ mm	_____ mm
D2	φ _____ mm	_____ mm
D3	φ _____ mm	_____ mm
m	_____ mm	_____ mm



◆ 荷重特性

高さ(a) _____ mm時の荷重 _____ N
 高さ(b) _____ mm時の荷重 _____ N
 ばね定数 _____ N/mm
 自由長 _____ mm

※ 荷重二点指示の場合、高さ(b)の荷重は参考値とします。
 ※ 自由長とばね定数は参考値とします。
 ※ 自由長基準の場合は、荷重が参考値となります。

◆ 使用環境

使用温度 最高 _____ °C
 最低 _____ °C

腐食性 あり / なし

◆ 使用条件

固定用 / 繰返し用
 繰返し用の場合の使用高さ _____ mm ~ _____ mm

寿命回数 _____ 回

◆ 材質

- 炭素鋼(SWRH72B)
 ステンレス鋼(SUS304)
 高強度ステンレス鋼(SUS631J1)
 その他 (_____)

◆ 使用予定数

試作時 _____ 個 量産時 _____ 個

◆ 使用箇所

(例)ベアリングの与圧用

◆ 弊社を何で知りましたか

インターネット / 展示会 / イプロス / 既に取り引あり / その他(_____)

◆ その他ご要望などありましたら記入ください

.....

.....

.....

.....